

# Pote Miel 500 grs

Código: 02-500miel

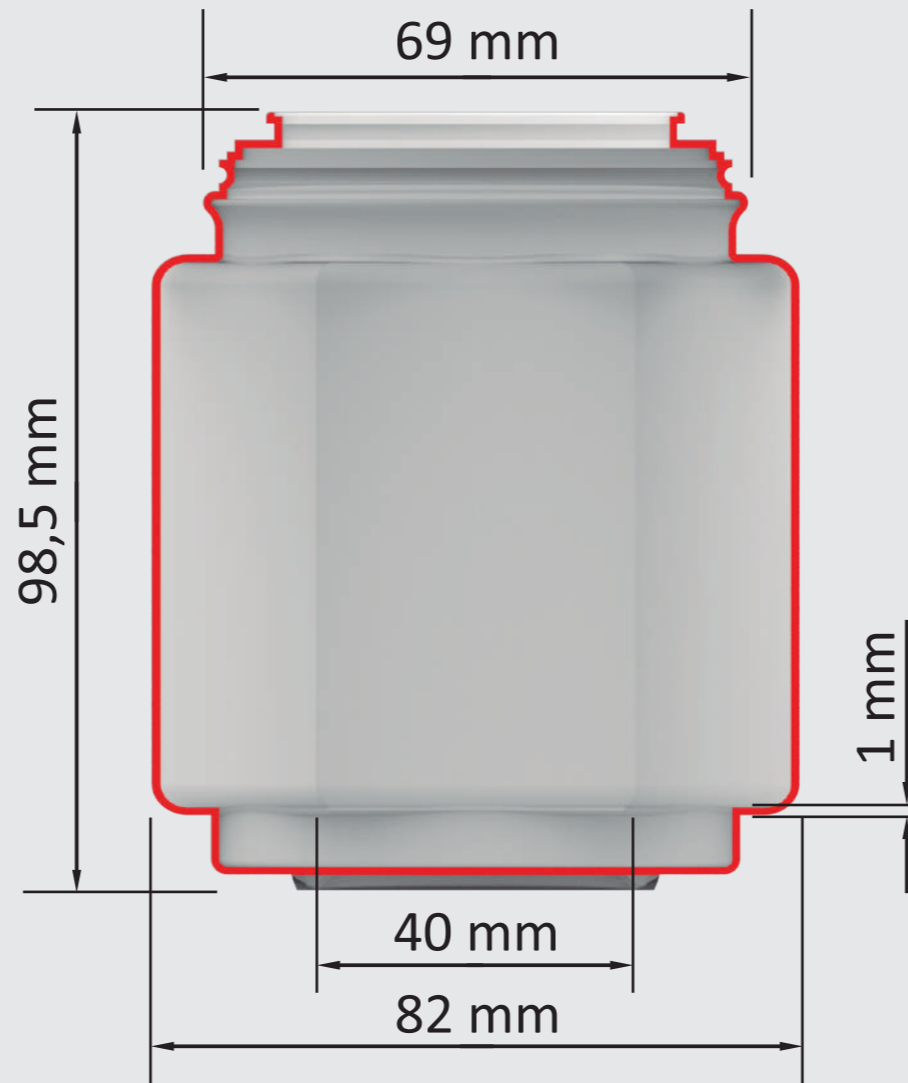
Envase apto para miel y productos similares.



HDPE

Color 

## Dimensiones



## Etiqueta Sleeve o manga -a partir de 10.000 unidades-



- ✓ Para sistema automático o manual
- ✓ Impresión desde 1 a 4 colores
- ✓ Asesoramiento y diseño de su producto



Tapa a presión con precinto de seguridad



Peso con tapa: 34,8 g

100  
Unidades  
x Bolsón